

1 Guarnizioni FKM

Per supporto per filtrazioni ad attacco filettato.

DURAN Group

Per Ø mm	Pz./Cf.	Codice
24	1	9.052 923
50	1	9.052 925



2 Disco filtrante, DURAN®

Con bordo in vetro. Da montare sul supporto per filtrazioni. Avvitare sempre il disco tra due guarnizioni.

DURAN Group

Diam. piatto mm	Porosità	Pz./Cf.	Codice
24	1	1	9.052 941
24	2	1	9.052 942
24	3	1	9.052 943
24	4	1	9.052 944
50	1	1	9.052 951
50	2	1	9.052 952
50	3	1	9.052 953
50	4	1	9.052 954



3 Setto poroso DURAN®

Utilizzabile come supporto per filtro a membrana e per filtro di carta nell'unità da 250 ml con attacco filettato.

DURAN Group

Diam. piatto mm	Pz./Cf.	Codice
48	1	9.052 901



tecno-lab s.r.l.

Via L. Abbiati, 22/A/B - 25131 Brescia - E-mail: info@tecnolab.bs.it
Tel. 0303582505 r.a. - Fax 0303582517 - www.tecnolab.bs.it
Apparecchiature scientifiche da laboratorio e assistenza tecnica

4 Imbuti filtranti, vetro borosilicato 3.3

Vetro borosilicato 3.3. Con filtro a disco sinterizzato come indicato. Autoclavabile.

Capacità ml	Porosità	Ø mm	Ø Stelo mm	Pz./Cf.	Codice
50	1	36	10	1	9.052 367
50	2	36	10	1	9.052 368
50	3	36	10	1	9.052 369
50	4	36	10	1	9.052 370
75	1	48	10	1	9.052 371
75	2	48	10	1	9.052 372
75	3	48	10	1	9.052 373
75	4	48	10	1	9.052 374
125	1	60	10	1	9.052 375
125	2	60	10	1	9.052 376
125	3	60	10	1	9.052 377
125	4	60	10	1	9.052 378
250	1	80	18	1	9.052 066
250	2	80	18	1	9.052 067
250	3	80	18	1	9.052 068
250	4	80	18	1	9.052 069
500	1	95	22	1	9.052 379
500	2	95	22	1	9.052 380
500	3	95	22	1	9.052 381
500	4	95	22	1	9.052 382
1000	1	124	22	1	9.052 383
1000	2	124	22	1	9.052 384
1000	3	124	22	1	9.052 385
1000	4	124	22	1	9.052 386
4000	1	180	30	1	9.052 387
4000	2	180	30	1	9.052 388
4000	3	180	30	1	9.052 389
4000	4	180	30	1	9.052 390



Filtrazione/Rampe di filtrazione



1 Imbuti filtranti, Buchner, DURAN®

Vetro DURAN®. Vetro tipo 1/vetro neutro, in conformità con USP, EP e JP. Autoclavabile.

DURAN Group

Capacità ml	Porosità	Ø mm	Ø Stelo mm	Altezza mm	Pz./Cf.	Codice
50	1	35	10	130	1	9.052 301
50	2	35	10	130	1	9.052 302
50	3	35	10	130	1	9.052 303
50	4	35	10	130	1	9.052 304
50	5	35	10	130	1	9.052 305
75	1	45	10	132	1	9.052 311
75	2	45	10	132	1	9.052 312
75	3	45	10	132	1	9.052 313
75	4	45	10	132	1	9.052 314
75	5	45	10	132	1	9.052 315
125	1	60	10	140	1	9.052 321
125	2	60	10	140	1	9.052 322
125	3	60	10	140	1	9.052 323
125	4	60	10	140	1	9.052 324
125	5	60	10	140	1	9.052 325
500	1	95	22	240	1	9.052 331
500	2	95	22	240	1	9.052 332
500	3	95	22	240	1	9.052 333
500	4	95	22	240	1	9.052 334
500	5	95	22	240	1	9.052 335
1000	1	120	22	270	1	9.052 341
1000	2	120	22	270	1	9.052 342
1000	3	120	22	270	1	9.052 343
1000	4	120	22	270	1	9.052 344
1000	5	120	22	270	1	9.052 345
4000	1	175	30	425	1	9.052 361
4000	2	175	30	425	1	9.052 362
4000	3	175	30	425	1	9.052 363
4000	4	175	30	425	1	9.052 364



2 Imbuti filtranti, conici, vetro borosilicato 3.3

Capacità ml	Porosità	Ø mm	Ø int. mm	Ø Stelo mm	Pz./Cf.	Codice
25	3	55	25	8	1	9.052 365
25	4	55	25	8	1	9.052 366



3 Imbuti filtranti, conici, vetro DURAN®

Vetro DURAN®. Di forma conica. Vetro tipo 1/vetro neutro, in conformità con USP, EP e JP. Autoclavabile.

DURAN Group

Capacità:	25 mm
Diámetro:	55 mm
Ø Setto poroso:	25 mm
Ø Stelo:	8 mm
Altezza:	100 mm

Tipo	Porosità	Pz./Cf.	Codice
39D	3	1	9.052 453
39D	4	1	9.052 454



4 Imbuti filtranti, Buchner, DURAN®

Imbuti filtranti piani, con setto poroso. Vetro tipo 1/vetro neutro, in conformità con USP, EP e JP. Autoclavabile.

DURAN Group

Capacità ml	Ø mm	Altezza mm	Ø Stelo mm	Pz./Cf.	Codice
70	48	132	10	1	9.252 022
125	60	140	10	1	9.252 028
220	73	190	18	1	9.252 034
500	95	240	22	1	9.252 044
1000	120	270	22	1	9.252 054

1 LLG-Imbuto Buchner in Porcellana

NEW!

Per Ø filtro	Capacità	Pz./Cf.	Codice
mm	ml		
45	35	1	6.239 903
55	70	1	6.237 328
70	120	1	6.231 541
90	240	1	9.252 500
110	400	1	9.252 501
125	600	1	9.252 502
150	1000	1	9.252 503
185	2000	1	9.252 504
240	4000	1	9.252 505
295	7000	1	9.252 506
325	10000	1	9.252 507



2 Imbuto Buchner Porcellana

Conforme ai requisiti DIN 12905.

Haldenwanger

Per Ø filtro	Capacità	Pz./Cf.	Codice
mm	ml		
27*	10	1	9.252 027
45	50	1	9.252 045
50	75	1	9.252 055
70	135	1	9.252 070
90	290	1	9.252 090
110	580	1	9.252 110
125	795	1	9.252 125
150	1250	1	9.252 150
185	1900	1	9.252 185
240	4300	1	9.252 240
270	5800	1	9.252 270
320	10600	1	9.252 320

* Non conforme alla norma DIN



3 Imbuti filtranti, Buchner, PP

In PP. Costruiti in due pezzi scomponibili in 2 parti. Pulizia semplice. Infrangibili e resistenti alla corrosione

Kartell

Per Ø filtro	Capacità	Pz./Cf.	Codice
mm	ml		
42,5	40	1	9.252 330
55	70	1	9.252 331
70	180	1	9.252 332
80	285	1	9.252 333
90	390	1	9.252 334
110	810	1	9.252 335
160	2100	1	9.252 338
240	6000	1	9.252 339



4 Dischi per imbuti filtranti, Buchner, PE-HD

In PE-HD. Realizzati in rete di Polietilene ad alta densità; mantengono sollevata la carta da filtro evitando il bloccaggio dei fori.

Kartell

Ø mm	Pz./Cf.	Codice
45	1	9.252 340
55	1	9.252 341
70	1	9.252 342
80	1	9.252 343
90	1	9.252 344
110	1	9.252 345
160	1	9.252 348
240	1	9.252 349



Filtrazione/Rampe di filtrazione

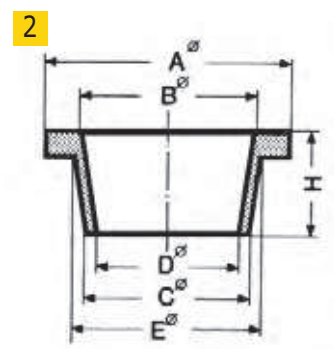

1

1 Guarnizioni in gomma, EPDM

In EPDM. Per crogioli filtranti. Resistenti fino a 150°C. Autoclavabili.

DURAN Group

Ø mm	Pz./Cf.	Codice
26	1	9.052 114
33	1	9.052 121
41	1	9.052 126
49	1	9.052 131


2

2 Anelli per filtri

In gomma naturale, per imbuto e crogioli filtranti.

Ø A mm	Ø B mm	Ø C mm	Ø D mm	Ø E mm	Altezza mm	Pz./Cf.	Codice
41	25	24	18	30	20	1	9.052 449
48	35	32	28	36	20	1	9.052 450
56	40	42	35	44	20	1	9.052 451


3

3 Collari protettivi per beute, EPDM

Per beute da vuoto.

Garantisce, grazie alla forma particolare, centraggio e posizione stabile a imbuto e filtri. Fa tenuta tra l'orlo del flacone e il recipiente appoggiato sullo stesso, l'applicazione del vuoto crea una tenuta stagna. Protezione su tutto l'orlo della beuta in vetro, riducendo significativamente gli impatti dannosi e garantendo una lunga durata alla vetreria utilizzata per le filtrazioni.

Ø mm	Altezza mm	Per bottiglie ml	Pz./Cf.	Codice
23	11	100	1	9.052 391
33	15	250, 500	1	9.052 392
44	25	1000	1	9.052 393
58	25	2000, 3000	1	9.052 394
68	25	5000, 10000	1	9.052 395


4

4 Anelli di Guko

Guarnizioni in gomma naturale (NR), grigio. Coniche. Per montare i crogioli filtranti o imbuto sulle beute da vuoto.

Ø superiore mm	Ø base mm	Altezza mm	Spessore mm	Pz./Cf.	Codice
21	12,0	18	2,5	1	9.052 412
27	17,0	20	3,0	1	9.052 417
33	21,0	24	3,0	1	9.052 423
41	27,5	27	4,0	1	9.052 427
53	33,0	34	5,0	1	9.052 432
68	48,0	35	5,5	1	9.052 436
78	58,0	35	6,0	1	9.052 439
89	66,0	40	6,5	1	9.052 443


5

5 Anelli di Guko, gruppo composto da 8 anelli

Gruppo composto da 8 anelli di Guko con diametro esterno di 12mm, 17mm, 21mm, 27.5mm, 33mm, 48mm, 58mm e 66mm cuscino esterno

Tipo	Pz./Cf.	Codice
Gukos	1	9.052 400