

1 Apparecchiatura per sublimazione sotto vuoto

Consente la depurazione efficace di molte sostanze ed agenti chimici che, se riscaldati, abbandonano lo stato solido per trasformarsi direttamente in vapore senza passare attraverso la fase liquida e senza risolidificarsi in caso di raffreddamento. Il sublimato depurato può essere completamente recuperato senza fatica dal refrigeratore conico una volta completato il processo di sublimazione.

Tipo	Pz./Cf.	Codice
Micro apparecchiatura, completa, quantità di sublimato 1-2g.	1	9.305 367
Semimicro apparecchiatura, completa, quantità di sublimato 5-7g.	1	9.305 368
Macro apparecchiatura, completa, quantità di sublimato 10-25g.	1	9.305 369



2 Reattori in vetro, flangia piatta DURAN®

Flangia con scanalatura per o-ring di tenuta. I reattori con capacità da 500 a 1000 ml sono cilindrici. Le capacità indicate corrispondono al reattore pieno fino all'orlo. Vetro tipo 1/vetro neutro, in conformità con USP, EP e JP. Autoclavabile. DURAN Group

Capacità ml	DN	Capacità all'orlo ml	Ø Flangia mm	Ø corpo mm	Altezza mm	Pressione bar	Pz./Cf.	Codice
100	60	195	100	70	85	2,5*	1	9.142 024
250	60	315	100	70	125	2,5*	1	9.142 036
500	100	740	138	106	120	1,5*	1	9.142 044
1000	100	1395	138	106	205	1,5*	1	9.142 054
2000	100	2620	138	140	270	1,5*	1	9.142 063
4000	150	5765	184	200	290	1,0*	1	9.142 071
6000	150	7320	184	215	320	1,0*	1	9.142 076

* Massima pressione di esercizio consentita misurata a 250°C.



3 Reattori in vetro DURAN®

Flangia con scanalatura per o-ring di tenuta. Pressione max 0,5 bar di esercizio a 250°C. Le capacità indicate corrispondono al reattore pieno fino all'orlo. Forma a beaker per eventuale termostatazione in bagnomaria o in un bagno d'olio. Vetro tipo 1/vetro neutro, in conformità con USP, EP e JP. Autoclavabile. DURAN Group

Ø flangia: 158 mm
Ø beaker: 130 mm

Capacità ml	DN	Capacità all'orlo ml	Altezza mm	Pz./Cf.	Codice
1000	120	1360	125	1	9.142 271
2000	120	2200	200	1	9.142 272
3000	120	3220	290	1	9.142 273

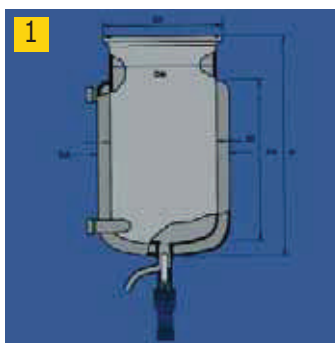


4 Coperchi per reattori in vetro DURAN®

Con 4 coni NS. Cono centrale NS 29/32. Massimo 1 bar di pressione di esercizio a 250°C. Vetro tipo 1/vetro neutro, in conformità con USP, EP e JP. Autoclavabile. DURAN Group

DN	Ø Flangia mm	Altezza mm	Coni laterali NS	Pz./Cf.	Codice
100	138	125	3 x 29/32 inclinati	1	9.142 246
100	138	105	2 x 29/32 inclinati, 1 x 14/23 paralleli	1	9.142 476
120	158	130	2 x 29/32 inclinati, 1 x 14/23 paralleli	1	9.142 251
150	184	130	3 x 29/32 paralleli	1	9.142 257
150	184	130	2 x 29/32 inclinati, 1 x 14/23 paralleli	1	9.142 259





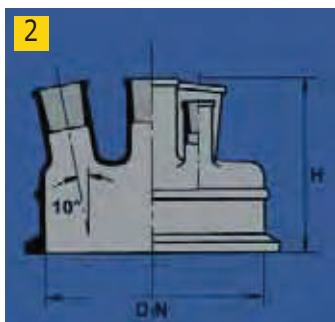
1 Reattori in vetro

Flangia con scanalatura conforme alle norme DIN 12214.
Corpo reattore con mantello per termostatazione, con valvola di scarico tipo "T" da 10 mm in PTFE.

Forma
A = cilindrica
B = bassa

Capacità	DN	Forma	Ø Est.	Ø Flangia	Altezza	Altezza di riempimento	Pz./Cf.	Codice
ml	mm		mm	mm	mm	mm		
250	100	A	140	138	140	50	1	9.142 037
500	100	A	140	138	165	75	1	9.142 038
1000	100	A	140	138	230	140	1	9.142 039
1000	120	A	160	158	210	110	1	9.142 040
2000	120	A	160	158	300	200	1	9.142 041
3000	120	A	160	158	390	290	1	9.142 042
2000	150	A	200	184	230	130	1	9.142 043
3000	150	A	200	184	295	190	1	9.142 045
4000	150	A	200	184	355	250	1	9.142 046
5000	150	A	200	184	400	300	1	9.142 047
6000	150	A	200	184	450	350	1	9.142 048
6000	150	B	250	184	360	260	1	9.142 049
10000	150	A	200	184	675	575	1	9.142 050
10000	150	B	300	184	450	290	1	9.142 051

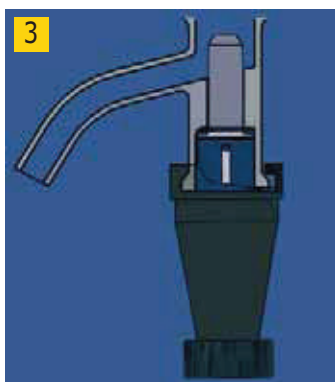
Altri accessori e parti di ricambio su richiesta.



2 Coperchi per reattori in vetro

Flangia conforme alle norme DIN 12214.

Ø Flangia	Centro collo	Collo laterale obliquo	Collo lat. diritto	Altezza	Pz./Cf.	Codice
mm	NS	NS	NS	mm		
100	29	2 x 29	-	125	1	9.142 120
100	29	-	2 x 29	125	1	9.142 121
100	29	2 x 29	1 x 14	125	1	9.142 122
100	29	2 x 29	2 x 29	125	1	9.142 123
100	45	2 x 29	-	150	1	9.142 124
100	45	2 x 29	1 x 14	150	1	9.142 126
100	45	2 x 29	2 x 29	150	1	9.142 127
120	29	2 x 29	-	125	1	9.142 128
120	29	-	2 x 29	125	1	9.142 129
120	29	2 x 29	1 x 14	125	1	9.142 130
120	29	2 x 29	2 x 29	125	1	9.142 131
120	45	2 x 29	-	150	1	9.142 132
120	45	-	2 x 29	150	1	9.142 133
120	45	2 x 29	1 x 14	150	1	9.142 134
120	45	2 x 29	2 x 29	150	1	9.142 135
150	29	2 x 29	-	125	1	9.142 136
150	29	-	2 x 29	125	1	9.142 137
150	29	2 x 29	1 x 14	125	1	9.142 138
150	29	2 x 29	2 x 29	125	1	9.142 139
150	45	2 x 29	-	150	1	9.142 140
150	45	-	2 x 29	150	1	9.142 141
150	45	2 x 29	1 x 14	150	1	9.142 142
150	45	2 x 29	2 x 29	150	1	9.142 143



3 Accessori per reattori HWS

Valvole di scarico con maschio in PTFE:

Modello "T" (Standard per reattori con NW 100 ... 200):

Valvola di spinta PTFE con tenuta senza volume morto alla base del contenitore, foro 10 mm e svasatura di scarico, apertura massima di 35 mm, posizionamento centrale, usura visibile e uscita in vetro. Per impieghi standard con liquidi di varie viscosità.

Modello "H"

Esecuzione come "T", con foro 20 mm, apertura max. 70 mm.

Modello "H/PT100"

Esecuzione come "H", con sonda PT100 integrata per la misura della temperatura.

Tipo	Pz./Cf.	Codice
Modello "T"	1	9.142 001
Modello "H"	1	9.142 002
Modello "H/PT100"	1	9.142 003

Altri accessori e parti di ricambio su richiesta.

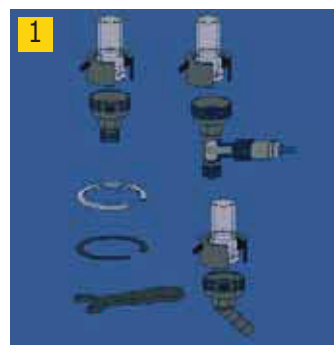
6. Distillazione, Separazione, Filtrazione

Distillazione, sintesi/Recipienti di reazione con flangia piatta

1 Adattatore metallico HWS

Per collegamento tubi standard o metallici, con una sicura e rapida connessione al tubo, con innesto a molla.

Tipo	Pz./Cf.	Codice
Per DN 15, filettatura M 16 x 1	1	9.142 004
Per DN 15, filettatura M 24 x 1,5	1	9.142 005
Per DN 15, filettatura M 16 con Pt100 integrata	1	9.142 006
Per DN 15, oliva portagomma D11	1	9.142 007
Per DN 15, oliva D13	1	9.142 008
Guarnizione a pettine PTFE DN 15	1	9.142 009
Guarnizione piatta grafitata per temperature da +150°C	1	9.142 010
Chiave a denti per un montaggio sicuro dell'adattatore metallico DN 15	1	9.142 011

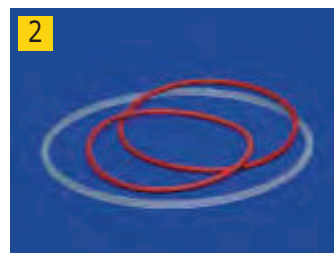


2 O-Ring

In silicone VMQ. Con o senza rivestimento di protezione FEP.

Lenz

Tipo	Per flangia DN	Ø mm	Spessore mm	Pz./Cf.	Codice
VMQ	60	75	4	1	9.142 834
VMQ	100	110	4	1	9.142 846
VMQ	150	150	5	1	9.142 857
VMQ + FEP	60	75	4	1	9.142 866
VMQ + FEP	100	110	4	1	9.142 867
VMQ + FEP	150	150	5	1	9.142 868
VMQ + FEP	200	215	5	1	9.142 869



Guarnizione per contenitore a flangia piatta

NEW!

H.W.S.

Descrizione	Pz./Cf.	Codice
Guarnizione per contenitore a flangia piatta DN 50 consistente in: anello di supporto in PTFE e guarnizione O-Ring, Viton	1	9.142 170
Guarnizione per contenitore a flangia piatta DN 50 consistente in: anello di supporto in PTFE e guarnizione O-Ring, Silicone	1	9.142 171
Guarnizione per contenitore a flangia piatta DN 50 consistente in: anello di supporto in PTFE e guarnizione O-Ring, Silicone/FEP	1	9.142 172
Guarnizione per contenitore a flangia piatta DN 60 consistente in: anello di supporto in PTFE e guarnizione O-Ring, Viton	1	9.142 173
Guarnizione per contenitore a flangia piatta DN 60 consistente in: anello di supporto in PTFE e guarnizione O-Ring, Silicone	1	9.142 174
Guarnizione per contenitore a flangia piatta DN 60 consistente in: anello di supporto in PTFE e guarnizione O-Ring, Silicone/FEP	1	9.142 175
Guarnizione per contenitore a flangia piatta DN 100 consistente in: anello di supporto in PTFE e guarnizione O-Ring, Viton	1	9.142 176
Guarnizione per contenitore a flangia piatta DN 100 consistente in: anello di supporto in PTFE e guarnizione O-Ring, Silicone	1	9.142 177
Guarnizione per contenitore a flangia piatta DN 100 consistente in: anello di supporto in PTFE e guarnizione O-Ring, Silicone/FEP	1	9.142 178
Guarnizione per contenitore a flangia piatta DN 120 consistente in: anello di supporto in PTFE e guarnizione O-Ring, Viton	1	9.142 179
Guarnizione per contenitore a flangia piatta DN 120 consistente in: anello di supporto in PTFE e guarnizione O-Ring, Silicone	1	9.142 180
Guarnizione per contenitore a flangia piatta DN 120 consistente in: anello di supporto in PTFE e guarnizione O-Ring, Silicone/FEP	1	9.142 181
Guarnizione per contenitore a flangia piatta DN 150 consistente in: anello di supporto in PTFE e guarnizione O-Ring, Viton	1	9.142 182
Guarnizione per contenitore a flangia piatta DN 150 consistente in: anello di supporto in PTFE e guarnizione O-Ring, Silicone	1	9.142 183
Guarnizione per contenitore a flangia piatta DN 150 consistente in: anello di supporto in PTFE e guarnizione O-Ring, Silicone/FEP	1	9.142 184
Guarnizione per contenitore a flangia piatta DN 200 consistente in: anello di supporto in PTFE e guarnizione O-Ring, Viton	1	9.142 185
Guarnizione per contenitore a flangia piatta DN 200 consistente in: anello di supporto in PTFE e guarnizione O-Ring, Silicone	1	9.142 186
Guarnizione per contenitore a flangia piatta DN 200 consistente in: anello di supporto in PTFE e guarnizione O-Ring, Silicone/FEP	1	9.142 187

Chiusure rapide

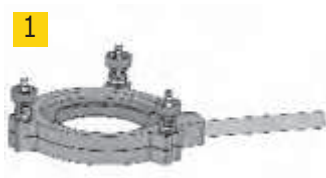
Acciaio inossidabile. Con tre segmenti di tenuta.

Lenz

Per flangia DN	Pz./Cf.	Codice
60	1	9.142 934
100	1	9.142 946 3
120	1	9.142 951
150	1	9.142 957
200	1	9.142 964



9.142 946



1 Anelli di supporto

NEW!

H.W.S.

Tipo	Pz./Cf.	Codice
Anello di supporto DN 60 Poliestere, con supporto	1	9.011 732
Anello di supporto DN 100 Poliestere, con supporto	1	9.011 733
Anello di supporto DN 120 Poliestere, con supporto	1	9.011 734
Anello di supporto DN 150 Poliestere, con supporto	1	9.011 735
Anello di supporto DN 60 Poliestere, con supporto DIN	1	6.229 692
Anello di supporto DN 100 Poliestere, con supporto DIN	1	6.229 695
Anello di supporto DN 120 Poliestere, con supporto DIN	1	9.011 736



2 Supporto triplo

Bochem

Supporto per tutti i palloni PF-da laboratorio per la rimozione alternata del coperchio e del recipiente. La speciale chiusura rapida assicura che le due flange piane da laboratorio del tubo di reazione e il suo coperchio siano collegati ed inoltre che il tubo di reazione e/o il coperchio della flangia piana rimangono individuali. (Flangia ottimale ad angolo di 45°). Senza accessori. Asta 15/26, 9 mm di diametro.

Apertura ganasce mm	Ø mm	Pz./Cf.	Codice
100	15,0	1	9.224 851
120	15,0	1	9.224 852
150	15,0	1	9.224 853
200	26,9	1	9.224 854



tecno-lab s.r.l.

Via L.Abbiati, 22/A-B - 25131 Brescia - E-mail: info@tecnolab.bs.it
 Tel. 0303582505 r.a. - Fax 0303582517 - www.tecnolab.bs.it
 Apparecchiature scientifiche da laboratorio e assistenza tecnica

6. Distillazione, Separazione, Filtrazione

Distillazione, sintesi/Agitatore KPG e cuscinetti

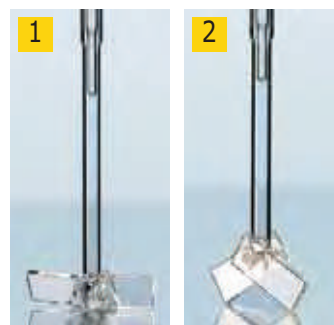
1 | 2 | Albero agitatore KPG

DURAN®. Intercambiabile.

DURAN Group

WG: 4 lame fisse
 WS: 2 lame mobili
 Ø KPG: 10 mm
 Lunghezza KPG: 160 mm.

Tipo	Lungh.	Per Ø collo	Pz./Cf.	Codice
	mm	mm		
WG 10	320	60	1	9.197 321
WG 10	370	60	1	9.197 322
WG 10	410	60	1	9.197 323
WG 10	440	60	1	9.197 324
WS 10	320	25	1	9.197 311
WS 10	370	25	1	9.197 312
WS 10	410	25	1	9.197 313
WS 10	440	25	1	9.197 314



3 | Supporti per agitazione KPG, DURAN®

Intercambiabile. Superficie lucidata. Con e senza giunto conico NS 29/32.

DURAN Group

Tipo	Cono	Ø	Altezza	Pz./Cf.	Codice
	NS	mm	mm		
HA 10	senza	10	65	1	9.197 251
HB 10	senza	10	75	1	9.197 252
HB 16	senza	16	90	1	9.197 257
HQ 10	con	10	75	1	9.197 253
HT 10	con	10	65	1	9.197 256
HT 16	con	16	85	1	9.197 258



Agitatore con adattatore per agitatore

Prodotto da tubo DURAN®.

Lenz

Per palloni a fondo tondo da 250 a 2000 ml.

Albero di agitazione con lama in PTFE e viti di fissaggio.

Apparato di miscelazione a tenuta di gas a 10-2 mbar fino ad un carico permanente di 800 rpm.

Tipo	Pz./Cf.	Codice
Agitatore con Cuscinetto di Agitazione, completo	1	9.198 050 4
Asta, diam. 10 x lungh. 400mm	1	6.802 957
Lama, PTFE, 70x24x3mm	1	6.204 794
Vite, PTFE	1	6.204 795
Guarnizione, PTFE	1	7.616 277
Chiusura, filettatura GL 25, cono NS 29/32	1	6.258 683
Molla di pressione, acciaio inossidabile	1	6.258 684
Tappo a vite GL 25, PP	1	6.258 685



9.198 050

5 | Agitatori a cuscinetti con camicia di raffreddamento

NEW!

Agitatori a cuscinetti con cono NS e connessioni per raffreddamento ad acqua (filettatura GL 14), superficie del cuscinetto smerigliata e lucidata, prodotti da tubo DURAN®.

Lenz

Cono	Per aste di agit. Ø	Pz./Cf.	Codice
NS	mm		
29/32	10	1	6.234 956
45/40	16	1	6.234 957





9.197 355

Guida di agitazione con filetto maschio GL, DURAN®

Prodotto da tubo DURAN®. Altri materiali utilizzati: PTFE (cuscinetti), Silicone (guarnizioni) e guide di agitazione, filetto maschio GL. Cono normalizzato NS 29/32. Guida, diametro interno, 10 mm.

Lenz

Tipo	Filettatura	Cono	Ø albero agitatore mm	Lungh. totale mm	Pz./Cf.	Codice
	GL	NS				
Cuscinetto agitatore con filetto maschio	25	29/32	10	90	1	9.197 355 1
Cuscinetto agitatore con filetto maschio	25	45/40	10	110	1	6.223 283
Cuscinetto agitatore con filetto maschio	32	45/40	16	118	1	9.197 356



2 Cuscinetto agitatore, PTFE

Questi anelli di tenuta su questi cuscinetti assicurano una tenuta perfetta. Il giunto conico non si appiccica più, si riduce il rischio di rottura e il cono può essere facilmente rimosso. Una speciale guarnizione in PTFE ed un o-ring in FPM, compresso tramite un tappo a vite GL, forniscono una buona tenuta sull'asta di agitazione. Questa guarnizione può essere sostituita dopo l'inserimento. Adatti per vuoto, perfetti per aste di agitazione BOLA in acciaio inossidabile e vetro.

BOLA

Cono	Per aste di agit. Ø	Lungh. totale	Filettatura	Pz./Cf.	Codice
NS	mm	mm	GL		
29/32	6	72	18	1	6.087 538
29/32	8	74	25	1	6.076 532
29/32	10	72	25	1	6.088 058



3 Agitatori a cuscinetti con doppia guarnizione dinamica

Agitatori a cuscinetti per applicazioni sottovuoto o in leggera sovrappressione. Con guida estesa per vibrazioni ridotte e maggiore durata. Materiale: vetro borosilicato 3.3 (chiusura), PTFE (guarnizioni).

Lenz

Per aste di agit. Ø	NS	Pz./Cf.	Codice
mm			
10	29/32	1	7.629 417
10	45/40	1	9.197 359
16	29/32	1	9.197 363
16	45/40	1	9.197 364