



Pompe per vuoto a membrana per aria e gas



Pompe per vuoto e compressori

Caratteristiche tecniche

- Per trasportare, generare il vuoto e comprimere aria, gas e vapori senza contaminazione di olio
- Versioni per applicazioni leggermente aggressive
- Esenti da manutenzione
- Ecologiche
- Dimensioni ridotte e facilità di impiego
- Funzionamento silenzioso
- Elevata tollerabilità ai vapori ed alla condensa
- Dotate di interruttore termico automatico e doppio fusibile
- Basso costo di acquisto
- Tenuta di gas 6×10^{-3} mbar l/s (valore tipico: misurato al campione)
- Ottimo rapporto prezzo/prestazioni

Serie N 035 A_.18

Le pompe della serie N 035 funzionano a secco e sono quindi ideali per numerose applicazioni in laboratorio. Vengono utilizzate per trasportare, generare il vuoto e comprimere aria, gas e vapori senza contaminazione. Sono disponibili diverse versioni che si differenziano per i materiali in contatto con il fluido aspirato.

Materiali in contatto con il fluido aspirato

Codice	Testata	Membrana	Valvole
N 035 AN.18	Alluminio	CR	Acciaio Inox
N 035 AT.18	Alluminio	PTFE	Acciaio Inox

Dati tecnici

	N 035 AN.18 Motore IP 20	N 035 AN.18 Motore IP 44
Portata (NI/min) ¹⁾	30	30
Vuoto finale (mbar ass)	100	100
Pressione (bar g)	4	4
Portagomma (mm)	DI 9	DI 9
Max temperatura gas ed ambiente	+5...+40°C	+5...+40°C
Motore elettrico	230 V 50 Hz	230 V 50 Hz
Protezione motore	IP 20	IP 44
Potenza P ₁	220 W	230 W
Assorbimento di corrente	1 A	1,7 A
Peso	8,2 Kg	8,5 Kg
Dimensioni LxHxW (mm)	265x254x143	280x255x198

Disponibile a richiesta motori con tensioni e frequenze diverse

¹⁾ a pressione atmosferica

Dati tecnici

	N 035 AT.18 Motore IP 20	N 035 AT.18 Motore IP 44
Portata (NI/min) ¹⁾	27	27
Vuoto finale (mbar ass)	100	100
Pressione (bar g)	4	4
Portagomma (mm)	DI 9	DI 9
Max temperatura gas ed ambiente	+5...+40°C	+5...+40°C
Motore elettrico	230 V 50 Hz	230 V 50 Hz
Protezione motore	IP 20	IP 44
Potenza P ₁	220 W	230 W
Assorbimento di corrente	1 A	1,7 A
Peso	8,2 Kg	8,5 Kg
Dimensioni LxHxW (mm)	265x254x143	280x255x198

A richiesta motori con voltaggi e frequenze diverse

¹⁾ a pressione atmosferica

Accessori e ricambi

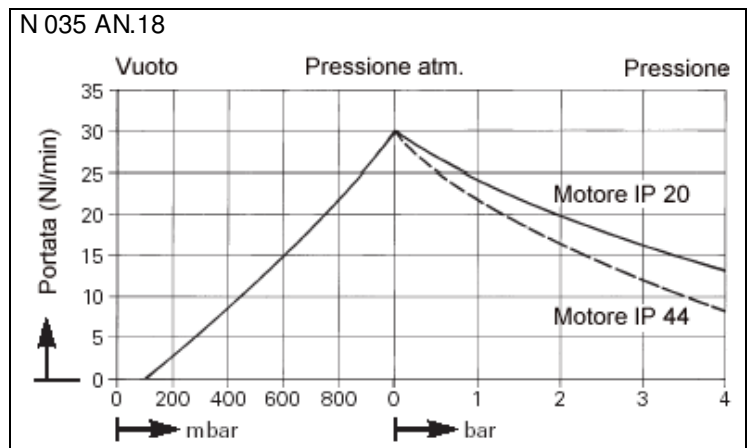
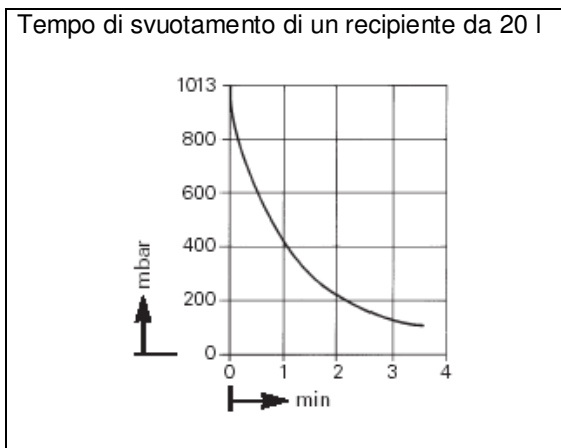
Descrizione	Specifiche	Per pompa	Codice
Filtro/Silenziatore	G 1 / 4"		000352
Valvola di sovrappressione	4 bar	N 035 AN.18	047601
Valvola di regolazione con manometro	lato pressione	N 035 AN.18	000482
Valvola di regolazione con vacuometro	lato aspirazione	N 035 AN.18	000354

La KNF si riserva la facoltà di apportare modifiche senza alcun preavviso

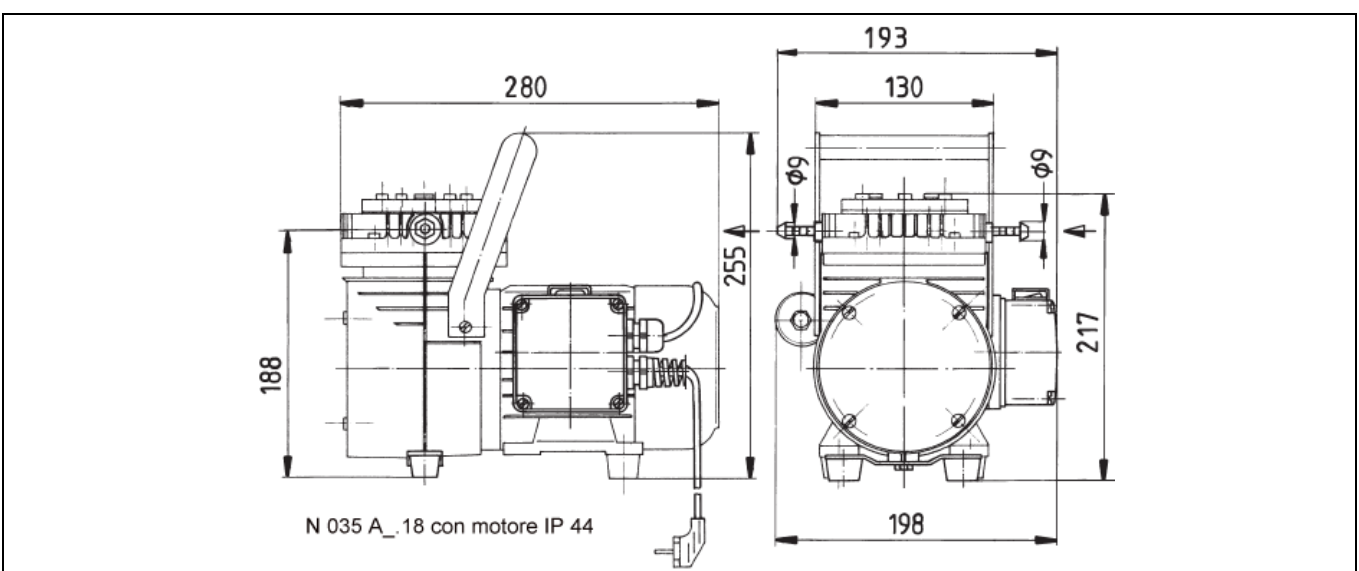
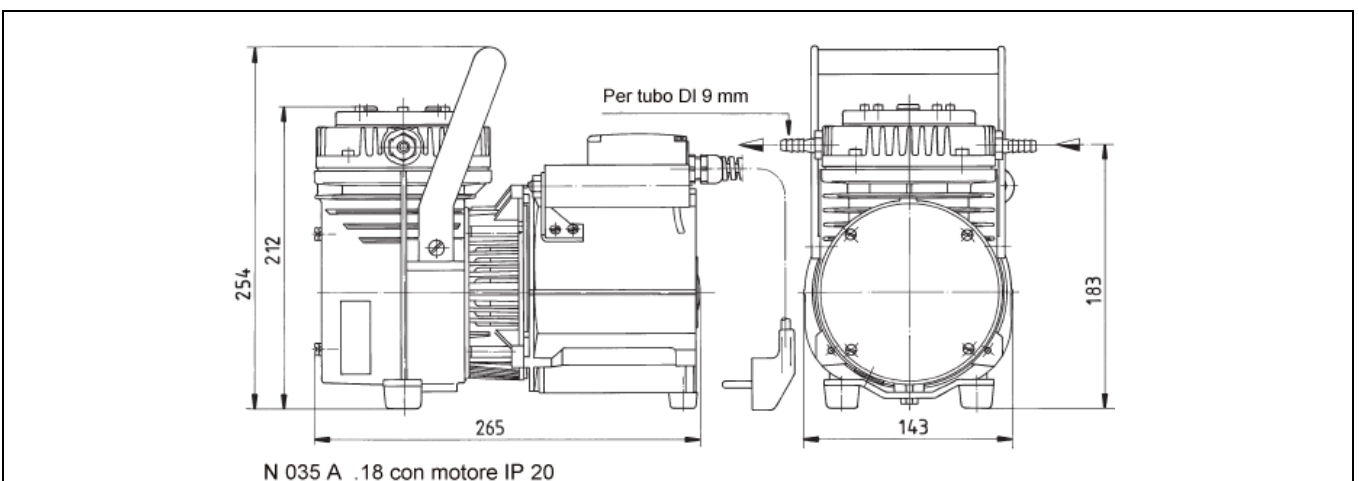


Pompe per vuoto a membrana per aria e gas

Curve caratteristiche



Dimensioni (mm)



KNF ITALIA S.r.l Via Flumendosa, 10 20132 MILANO Tel. 02/27203860 Fax 02/27203848
 Web: <http://www.knf.it> e-mail: info@knf.it

La KNF si riserva la facoltà di apportare modifiche senza alcun preavviso

KNF offre un' ampia gamma di pompe di alta qualità per la movimentazione di gas e di liquidi. Sia che utilizzati come componenti in sistemi OEM, che come pompe di processo o in laboratori, i prodotti KNF offrono elevate prestazioni, precisione ed affidabilità. Offriamo a tutti i clienti la nostra esperienza e la nostra consulenza tecnica. Contattateci per ricevere la nostra assistenza nello sviluppo del vostro prossimo progetto!

I siti produttivi KNF nel mondo:



KNF Neuberger GmbH, Germania



KNF Micro AG, Svizzera



KNF Flodos AG, Svizzera



KNF Neuberger SAS, Francia



KNF Neuberger, Inc., USA

KNF. ATTIVA A LIVELLO GLOBALE.

Germania

KNF Neuberger GmbH
D-79112 Freiburg
Tel. +49 7664 5909 0
info@knf.de
www.knf.de

Benelux Olanda

KNF Verder B.V.
NL-3451 GG Vleuten
Tel. +31 30 677 92 40
info@knf-verder.nl
www.knf-verder.nl

Benelux Belgio e Lussemburgo

KNF Verder N.V.
B-2630 Aartselaar
Tel. +32 3 871 96 24
info@knf.be
www.knf.be

Cina

KNF Technology (Shanghai) Co., Ltd.
Shanghai 201203
Tel. +86 21 5109 9695
info@knf.com.cn
www.knf.com.cn

Francia, Marocco, Tunisia, Algeria

KNF Neuberger SAS
F-68128 Village-Neuf
Tel. +33 389 70 35 00
info@knf.fr
www.knf.fr

Regno Unito

KNF Neuberger U.K., Ltd.
Witney, Oxfordshire OX28 4FA
Tel. +44 1993 77 83 73
info@knf.co.uk
www.knf.co.uk

India

KNF Pumps + Systems (India) Pvt. Ltd.
Hinjewadi, Pune 411 057
Tel. +91 20 640 13 923
+91 20 640 08 923
info@knfpumps.in
www.knfpumps.in

Italia

KNF ITALIA S.r.l.
I-20063 Cernusco s. Naviglio MI
Tel. +39 02 272 03 860
info@knf.it
www.knf.it

Giappone

KNF Japan Co.Ltd.
Tokyo 104-0033
Tel. +81 3 3551 7931
info@knf.co.jp
www.knf.co.jp

Corea

KNF Neuberger Ltd.
135-502, Seoul
Tel. +82 2 959 0255
knf@knfkorea.com
www.knfkorea.com

Svezia, Finlandia, Danimarca Norvegia

KNF Neuberger AB
SE-117 43 Stockholm
Tel. +46 8 744 51 13
info@knf.se
www.knf.se

Svizzera

Vendita
KNF Neuberger AG
CH-8362 Balterswil
Tel. +41 71 973 99 30
knf@knf.ch
www.knf.ch

Svizzera

Produzione pompe per liquidi
KNF FLODOS AG
CH-6210 Sursee
Tel. +41 41 925 00 25
info@knf-flodos.ch
www.knf-flodos.ch

Svizzera

Produzione micro pompe
KNF Micro AG
CH-6260 Reiden
Tel. +41 62 787 88 88
info@knf-micro.ch
www.knf-micro.ch

Taiwan

KNF Neuberger Ltd.
Taipei City, 11490
Tel. +886 2 2794 1011
info@knftwn.com.tw
www.knf.com.tw

USA, Canada, America Latina

KNF Neuberger, Inc.
Trenton, New Jersey 08691-1810
Tel. +1 609 890 8600
knfusa@knf.com
www.knfusa.com

America Latina

Tel. +1 609 649 1010
gb@knf.com
www.knf.com/es

